

Interruptor con sensor pseudotáctil / Pseudo-touch sensor switch / Interrupteur á capteur pseudo-tactile

Ref: 41.120

Características / Features / Caractéristiques:

- Se enciende la luz con el primer movimiento de la mano, permite ajustar el brillo manteniendo la mano cerca por unos segundos, y la apaga con el segundo movimiento. / The light switches on with the first hand movement, allows brightness adjustment by holding the hand nearby for a few seconds, and switches off with the second movement. / La lumière s'allume avec le premier mouvement de la main, permet d'ajuster la luminosité en maintenant la main à proximité pendant quelques secondes et s'éteint avec le second mouvement.
- De encastre o de superficie (soporte base incluido). / Recessed or surface-mounted (base support included). / Encastré ou en surface (support de base inclus).
- Sus componentes desmontables facilitan la instalación y el mantenimiento, permitiendo un reemplazo rápido sin recablear. / Its detachable components simplify installation and maintenance, allowing quick replacement without rewiring. / Ses composants démontables facilitent l'installation et la maintenance, permettant un remplacement rapide sans recâblage.



Características técnicas / Technical characteristics / Caractéristiques techniques

Datos técnicos / Technical data / Données techniques

Potencia / Power / Puissance	36W (12V) - 72W (24V)	On - Off	Pseudotáctil / Pseudo - touch / Pseudo - tactile
Voltaje / Voltage / Tension	12V - 24V	Rango de humedad operativa / Operating humidity range / Humidité de fonctionnement	0% - 85% RH
Amperaje / Amps / Ampérage	3A	Apto para / Apt for / Apte pour	Interior / Indoor / Intérieur
Canales / Channels / Canaux	1	Fijación / Fixing / Fixation	Superficie y encastre / Surface and recessed / Saillie et encastrée
Regulación / Regulation / Règlement	SI / Yes / Oui	Dimensiones / Dimensions / Dimensions	Ø14x19.6mm (sensor / capteur)*
Grado de protección / Degree of protection / Degré de protection	IP20	* Ver apartado dimensiones y peso en página 2. / See dimensions and weight section on page 2. / Voir la section dimensions et poids en page 2.	
Temperatura de trabajo / Working temperature / Température de travail	-10°C / +40°C		
Embalaje / Packaging / Emballage	1 unidad / 1 unit / 1 unité		

Componentes / Components / Composants

Conector IN a fuente multiconectora / IN connector to multi-connector power supply / Connecteur IN vers alimentation multi-connecteurs

Conector OUT / OUT connector / Connecteur OUT



Interruptor con sensor pseudotáctil / Pseudo-touch sensor switch / Interrupteur à capteur pseudo-tactile

Dimensiones / Dimensions / Dimensions

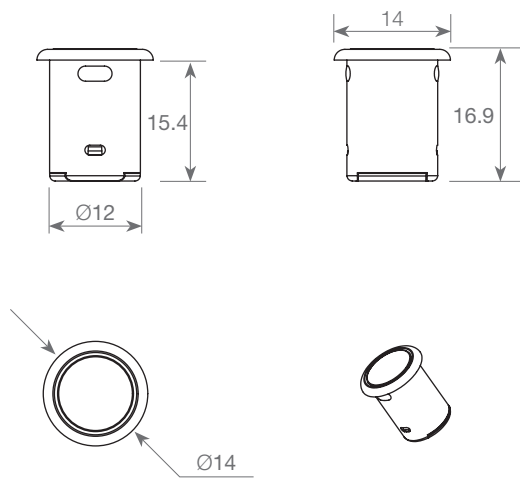
Peso / Weight / Poids

6g

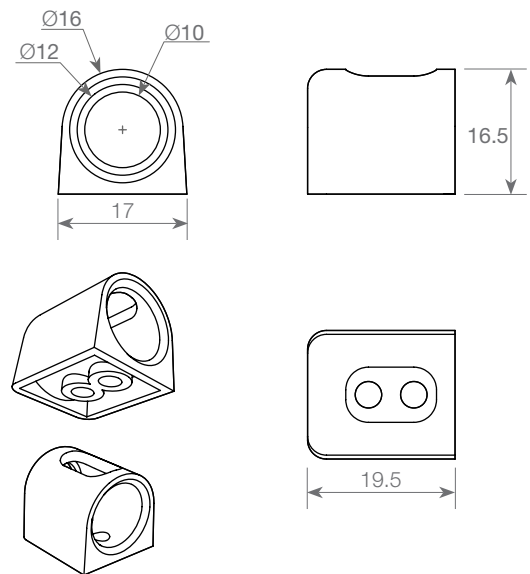
Escala 1 / Scale 1 / Échelle 1:

Dimensiones en mm / Dimensions in mm / Dimensions en mm

Sensor / Capteur

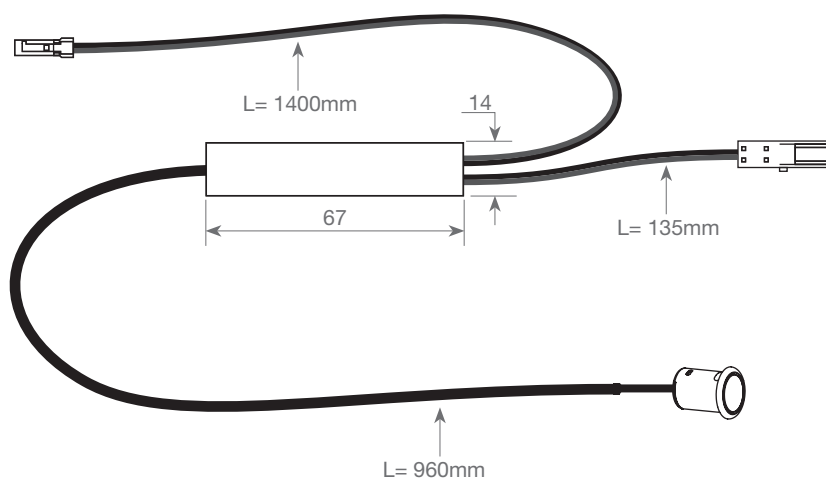


Base para superficie / Surface-mounted base / Base pour montage en surface



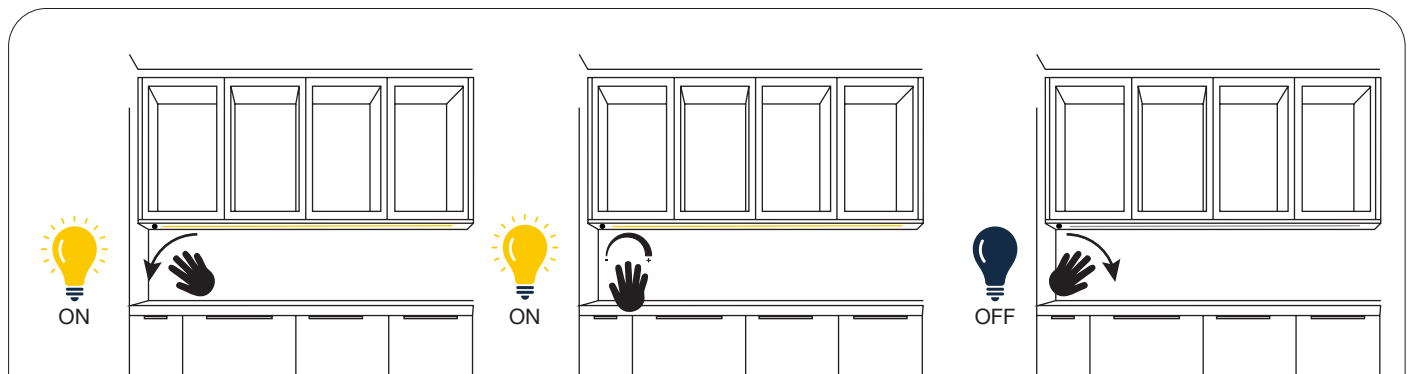
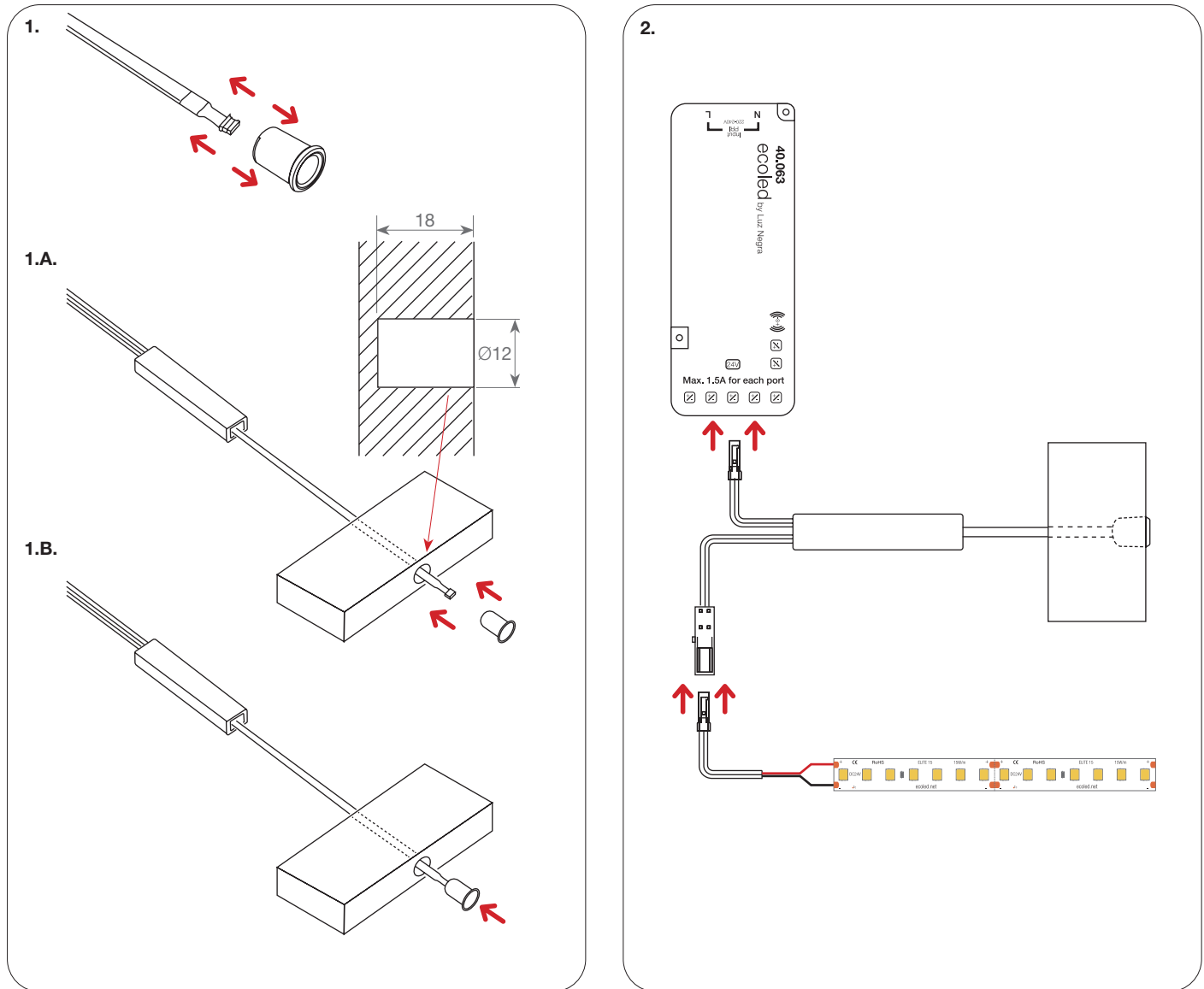
Escala 1:2 / Scale 1:2 / Échelle 1:2:

Dimensiones en mm / Dimensions in mm / Dimensions en mm



Interruptor con sensor pseudotáctil / Pseudo-touch sensor switch / Interrupteur à capteur pseudo-tactile

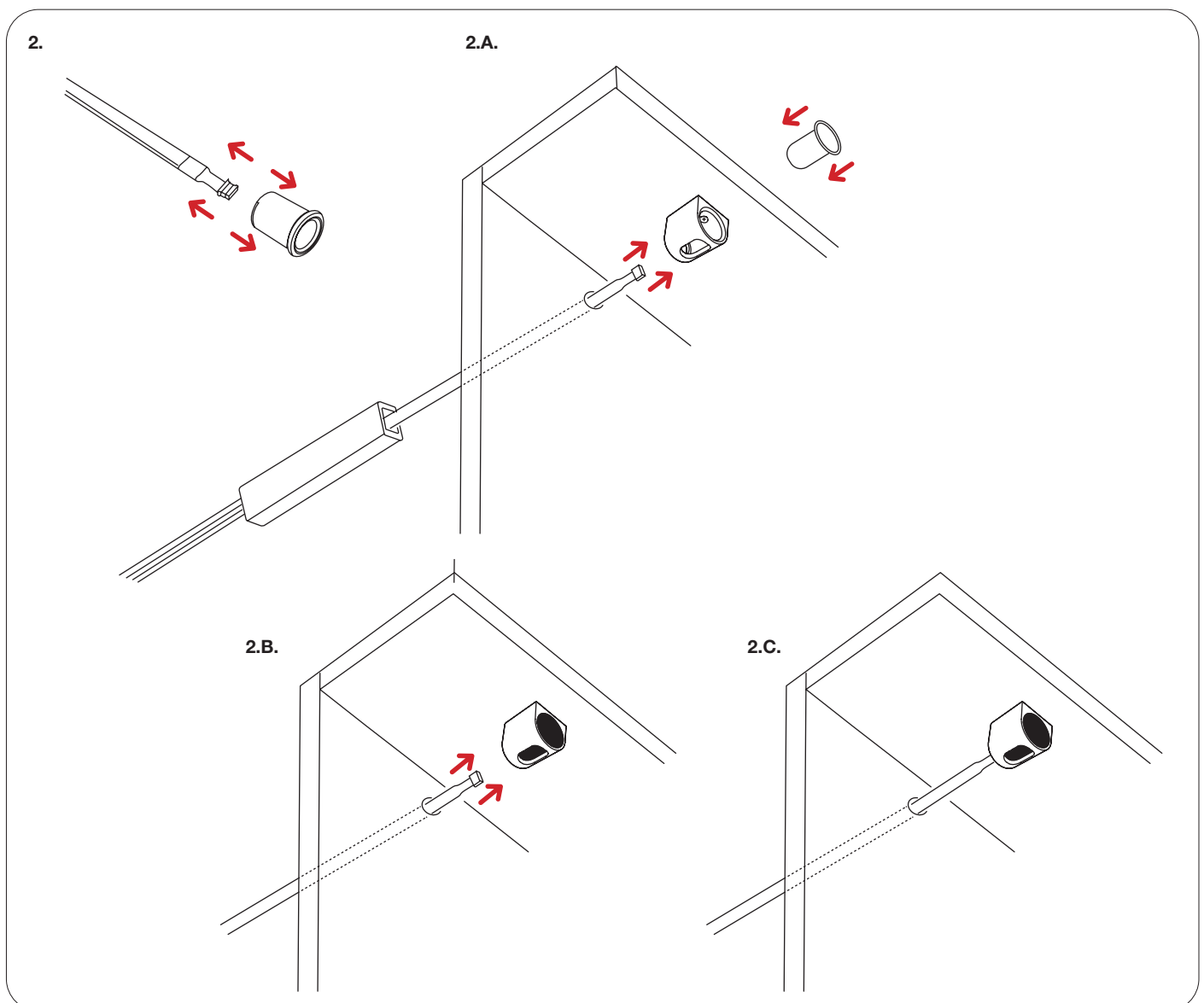
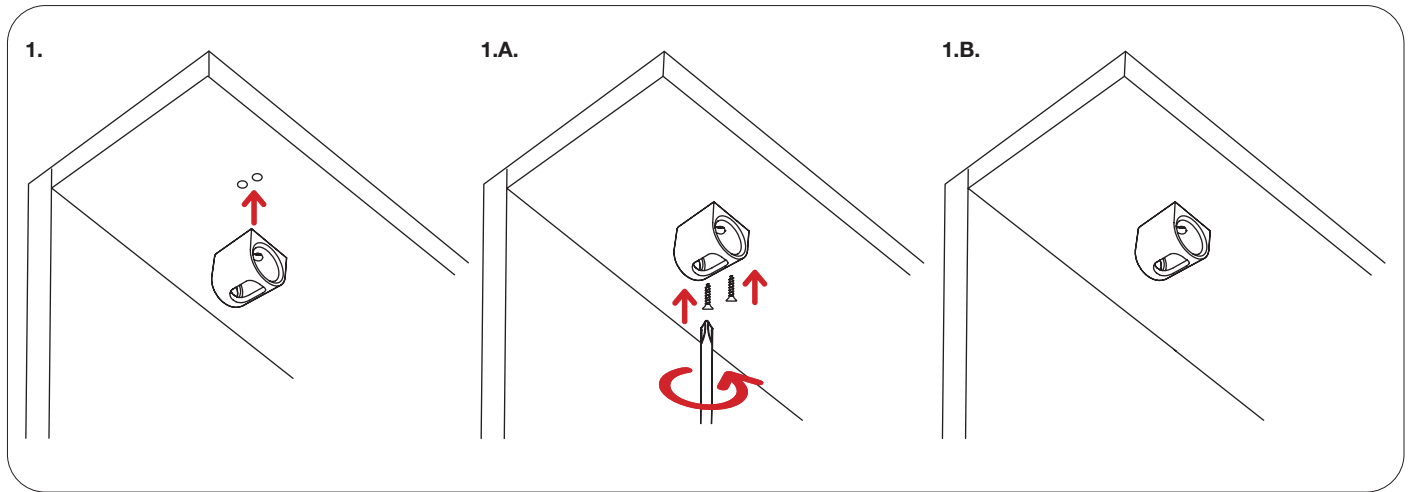
Manual de instalación de encastre / Recessing installation manual / Manuel d'installation pour encastrement



Se enciende la luz con el primer movimiento de la mano, permite ajustar el brillo manteniendo la mano cerca por unos segundos, y la apaga con el segundo movimiento. / The light switches on with the first hand movement, allows brightness adjustment by holding the hand nearby for a few seconds, and switches off with the second movement. / La lumière s'allume avec le premier mouvement de la main, permet d'ajuster la luminosité en maintenant la main à proximité pendant quelques secondes et s'éteint avec le second mouvement.

Interruptor con sensor pseudotáctil / Pseudo-touch sensor switch / Interrupteur á capteur pseudo-tactile

Manual de instalación de superficie / Surface installation manual / Manuel d'installation en surface



Interruptor con sensor pseudotáctil / Pseudo-touch sensor switch / Interrupteur á capteur pseudo-tactile

